

FrigoDynamics® SC HPK-Fin™ 180 Hybrid

Intercambiador térmico por CoB LEDs ≤ 65W³

El enfriador SC HPK-Fin™ es un intercambiador de calor por cambio de fase que permite altos niveles de disipación de potencia con consumo de energía cero. El enfriador tiene un diseño único patentado, utilizando el efecto chimenea, maximizando el enfriamiento. Ideal para focos fijos y móviles.

- convección pasiva - Flujo de Aire Natural
- sin emisiones de CO₂
- compacto
- silencioso
- sin costos de ejecución
- sin problemas de vida
- más fácil de instalar



Observacion:
Registered German
Utility Model
DBGM protected
PCT Patent Application

Especificaciones

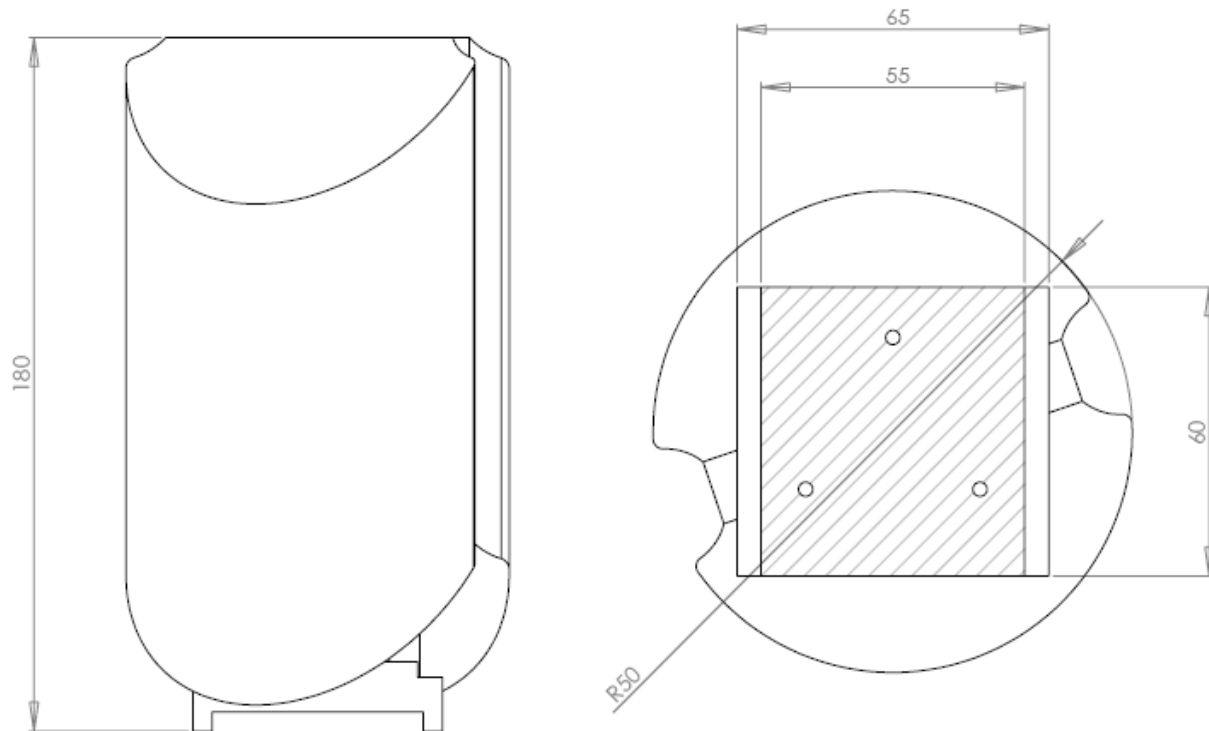
	Valores	Condiciones
Resistencia Térmica (Tc)	0.95 °C/W ^{1,2}	Medidas entre LED Tc -ambiente
Resistencia Térmica (Hs)	0.75 °C/W ¹	Medidas entre la base del disipador de calor - ambiente
Potencia Nominal	65W ³	Carga Eléctrica
Temperatura de almacenamiento	-40°C to 100°C	Temperatura del aire que rodea al enfriador
Acabado superficial	Black	Anodizado
Peso	310g	Enfriador completo
Conforme a la regulación	RoHS	No mas conformidades necesarias para dispositivos pasivos

¹ La Resistencia Térmica es medida en aire libre sin obstrucciones al flujo de aire y en orientación horizontal.

² Este valor esta impactado por el material de interfase usado, especialmente con pequeñas fuentes de calor.

³ La potencia diseñada esta basada en una diferencia de temperaturas de 50°C (ΔT) entre la máxima Tc en el módulo LED y la T ambiente.

Dimensiones (mm)



CAD file disponible a petición y endoso de FrigoDynamics
acuerdo de confidencialidad

Nº de Referencia	Descripción	Especificaciones
SC 0400 HPK02-180AN	Superficie limpia	sin agujeros
SC 0403 HPK02-180AN	agujeros para el montaje del Bridgelux®	por BXRA, VERO™ 13, 18, 29
SC 0405 HPK02-180AN	agujeros para el montaje Zhaga	por SLM, WU-M Spot, Soleric, SLE
SC 0406 HPK02-180AN	agujeros para el montaje del Xicato™	por XSM™
SC 0407 HPK02-180AN	agujeros para el montaje del Citizen™	por CLL032, CLL042, CLL052
SC 0409 HPK02-180AN	agujeros para el montaje del Tridonic™	Por Spot P3xx

Por favor [contactarnos](#) si tenéis algún requisito no cubierto por estas especificaciones.

Descargo de Responsabilidad

Los Clientes son los responsables de sus aplicaciones específicas. Cualquier información suministrada por FrigoDynamics® en principio es fiable y precisa. Sin embargo, como cada aplicación y el entorno en el que opera no se pueden anticipar, FrigoDynamics® no puede garantizar que el uso de cualquier producto FrigoDynamics®, para cualquier uso específico o general se ajuste o el uso sea el adecuado. En consecuencia FrigoDynamics® no es legalmente responsable de cualquier incidente o daño. El comportamiento térmico puede variar dependiendo de la carcasa o caja, la orientación en que opere y del Convección: Flujo de Aire Natural.